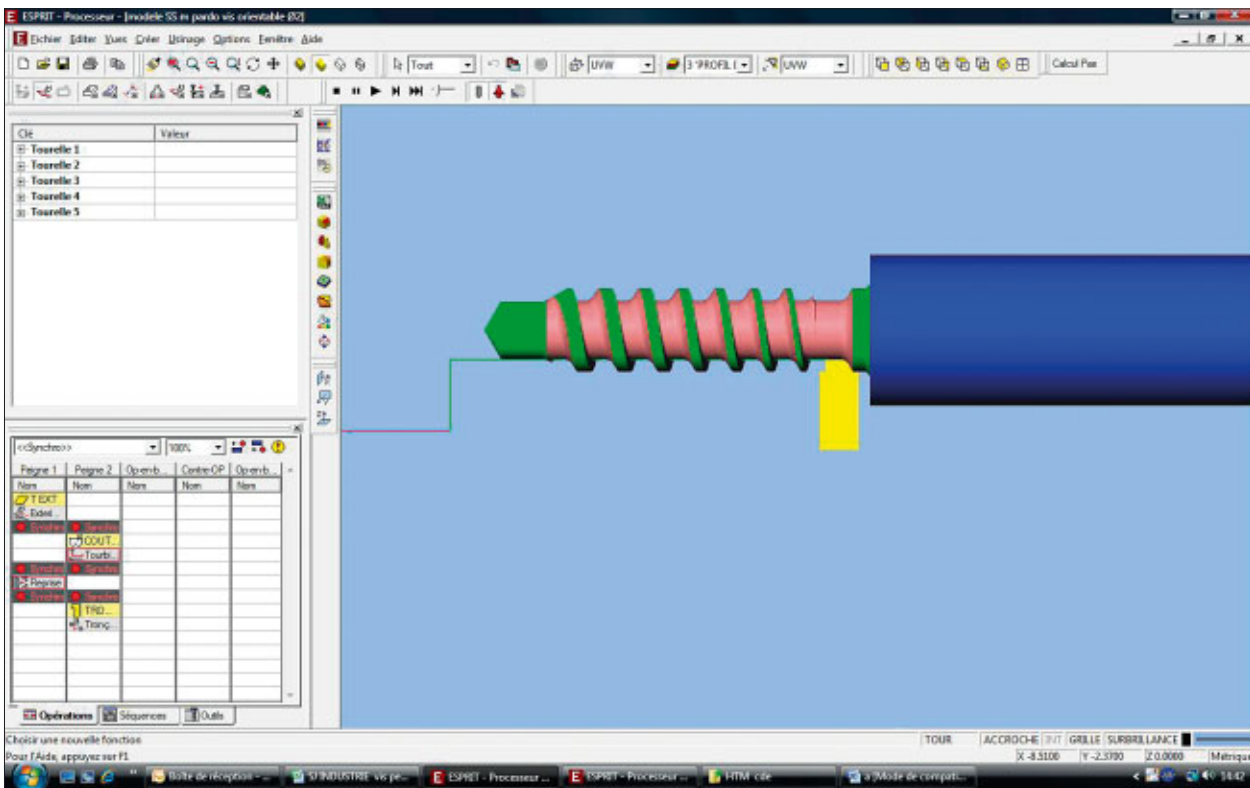


LA FRAPPE CHIRURGICALE TORNOS-ESPRIT

L'industrie orthopédique est un secteur en plein essor, et les produits se doivent d'être de plus en plus sophistiqués pour répondre aux avancées constantes de la chirurgie.

La société HTM (High Technology Manufacturing) située à Péronnas dans l'Ain est spécialisée dans la production de vis destinées à l'orthopédie et autres technologies de pointes comme l'armement et l'aéronautique. HTM a choisi les partenaires TORNOS pour les machines et ESPRIT pour la FAO, et nous allons comprendre pourquoi.



Cette vis a une âme conique et un triple filet à pas variable. Pièce d'environ 1,5 cm de long.

Les particularités de HTM

Avec sa production de prototypes et plus de 50'000 vis par an, elle assure une bonne partie de la sous-traitance d'un grand groupe américain, leader dans la distribution mondiale pour ce marché de niche en grande expansion. Une des particularités de HTM: offrir une prestation complète qui comprend l'usinage mais aussi tous les traitements nécessaires. On peut citer la gravure, le conditionnement, le polissage-électrolytique, le sablage, et bien d'autres; les concurrents ne fournissant que la pièce brute.

Le décolletage: une des spécialités de Tornos

Monsieur Sibelle, responsable FAO a fait dans un premier temps le choix de TORNOS pour l'équipement machine car selon lui leur savoir-faire dans ce domaine est très bon. «Peu de sociétés font la même chose que nous, et seule l'équipe TORNOS semblait pouvoir répondre à nos attentes lorsque nous leur avons soumis notre problématique de production de vis,» affirme Monsieur Sibelle. La machine, une DECO 13 a été mise en route en 2006. Dans la phase de démarrage HTM bénéficie d'un support tech-

nique excellent avec l'équipe TORNOS de St Pierre en Faucigny (74). Monsieur Sibelle tient à citer également la société Louis Bellet (Suisse) pour la technicité de ses outils coupants.

La réputation d'ESPRIT

De par la complexité des pièces à produire, un système de FAO s'avérait indispensable. Ce sont les collaborateurs de TORNOS France qui ont cité ESPRIT, car certains de leur clients, grands noms du médical utilisent déjà cette solution FAO et en sont satisfaits. Mhac Technologies, revendeur ESPRIT dans le Rhône-Alpes est alors apparu comme le partenaire idéal.

Monsieur Pardo, Ingénieur d'Application chez MHAC Technologies, en collaboration avec la société ICAM (distributeur de ESPRIT sur la Suisse), a mis en place un applicatif ESPRIT/ TB-DECO qui automatise la programmation de ces petites vis chirurgicales.

Là aussi, Monsieur Sibelle évoque l'importance du support technique: «un savoir-faire, une très grande disponibilité de MHAC Technologies, et une excellente collaboration.»

Les gains

Grâce à l'investissement en machine TORNOS et au logiciel FAO ESPRIT, les reprises ne sont plus nécessaires. «On gagne du temps! Avant il fallait effectuer une partie de l'usinage sur une machine A, puis terminer sur une machine B. Maintenant, la réalisation de nos pièces se fait en une seule fois, sur une seule machine» confirme Monsieur Salas, Directeur de l'établissement. Au final, c'est un gain de temps estimé à 20 % grâce à cet investissement machine et FAO.

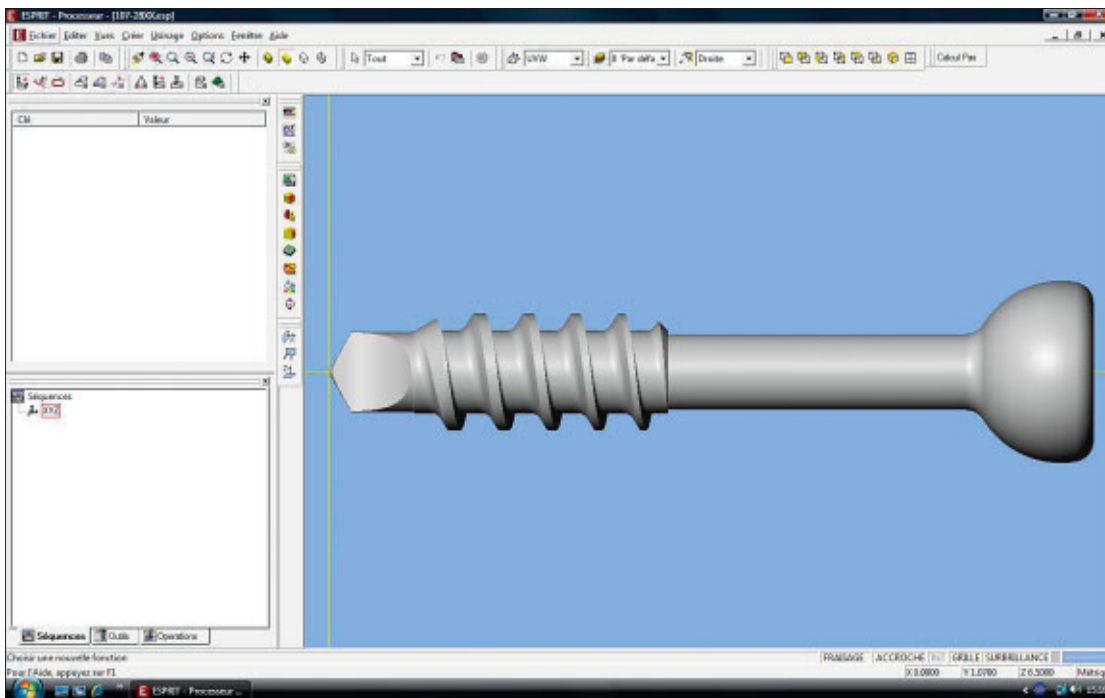
Auparavant, pour faire un devis nous devions faire une estimation grossière des temps d'usinage, à présent à l'aide de ESPRIT il est possible de déterminer



M. Sibelle pendant la programmation sur ESPRIT.



M. Jacques, réglageur sur la DECO 13.



de façon précise en combien de temps la pièce peut être usinée. Grâce à une simulation extrêmement précise nous validons également la faisabilité de nos usinages, et ceci sans devoir mobiliser la machine.»

Avec ESPRIT, il est très facile d'usiner des familles de pièces. «Une fonction rapide et simple permet de faire varier les dimensions de la pièce et d'obtenir instantanément le programme d'usinage. Avant pour 20 tailles différentes il nous fallait créer 20 programmes différents» explique Monsieur Sibelle.

En résumé, une meilleure productivité tout en restant à la pointe de la précision.

Les responsables de HTM insistent sur l'importance du support technique. «On se rend compte que sans l'investissement et la disponibilité des techniciens de TORNOS et de MHAC Technologies, un tel résultat n'aurait pas été possible.»

De nouveaux projets pour HTM

L'entreprise se portant bien, il est prévu d'investir dans une nouvelle machine, certainement une DECO 13 en début d'année 2009, ceci afin de répondre à une demande toujours plus grande. L'équipe a également projeté de se lancer prochainement dans la production d'implants et prothèses avec la mise en œuvre de ESPRIT fraiseuse sur ses centres d'usinage.

HTM
ZA les Bruyères
Rue Lavoisier
01960 Péronnas, France
Tél. +33 (0)4 74 42 88 91

ESPRIT
DP TECHNOLOGY EUROPE
68 allée de Mycènes
34000 Montpellier, France
Tél. +33 (0)4 67 64 99 40